

Nr. 2 | 17. Dezember 2019

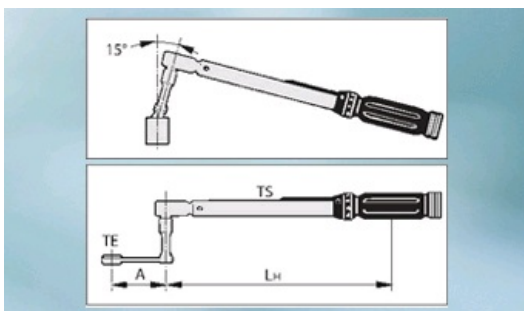
KALIBRIER-SERVICE-INFORMATION**Perschmann
Calibration** 

Sehr geehrte Damen und Herren,

Weihnachten steht kurz vor der Tür. Haben viele Unternehmen 2019 sowohl Höhen als auch Tiefen miterlebt, ist es jetzt an der Zeit, das Jahr im Kreis der Familie und Freunde entspannt ausklingen zu lassen. An dieser Stelle möchten wir Ihnen ganz herzlich für das entgegengebrachte Vertrauen danken und wünschen Ihnen nach der Lektüre dieser Kalibrier-Service-Information frohe Festtage und einen guten Start für 2020 – mit hoffentlich vollen Auftragsbüchern.

Herzliche Grüße

Lars Ahrendt, Geschäftsleiter Vertrieb

**TIPP****DREHMOMENTSCHLÜSSEL**

Drehmomentschlüssel-Kalibrierung und -Anwendung:
Verlängerung = Vereinfachung ≠ Verbesserung

Der Einsatz von Drehmomentschlüsseln steigt kontinuierlich. In der Praxis können Einsteckwerkzeuge die Handhabung erleichtern. Jedoch verändern sie in vielen Fällen die Wirklänge der Schlüssel und mitunter auch das Auslösemoment.

/// Mehr erfahren

INFORMATION**AKKREDITIERUNGSURKUNDEN**

Auf Beschluss der Akkreditierungsstelle (DAkkS) sind die Urkunden nicht mehr zeitlich begrenzt, sondern dauerhaft gültig.

/// Mehr erfahren

 www.facebook.de/PerschmannGruppe

Newsletter abbestellen

Impressum:

Perschmann Calibration GmbH | Hauptstraße 46 d | 38110 Braunschweig | Tel.: 05307 933-200 | Fax: 05307 933-191
kalibrieren@perschmann-calibration.de | www.perschmann-calibration.de

Geschäftsführung: Dipl.-Kfm. Justus Perschmann | Geschäftsleiter Vertrieb: Lars Ahrendt
USt-IdNr.: DE 814 572 981 | Handelsregister: HRB 200053 Registergericht Braunschweig
Verantwortlicher im Sinne des § 55 Abs. 2 RStV: PROFIL MARKETING OHG, Florian Riemer
Bildnachweise: Perschmann Calibration GmbH, Adobe Stock